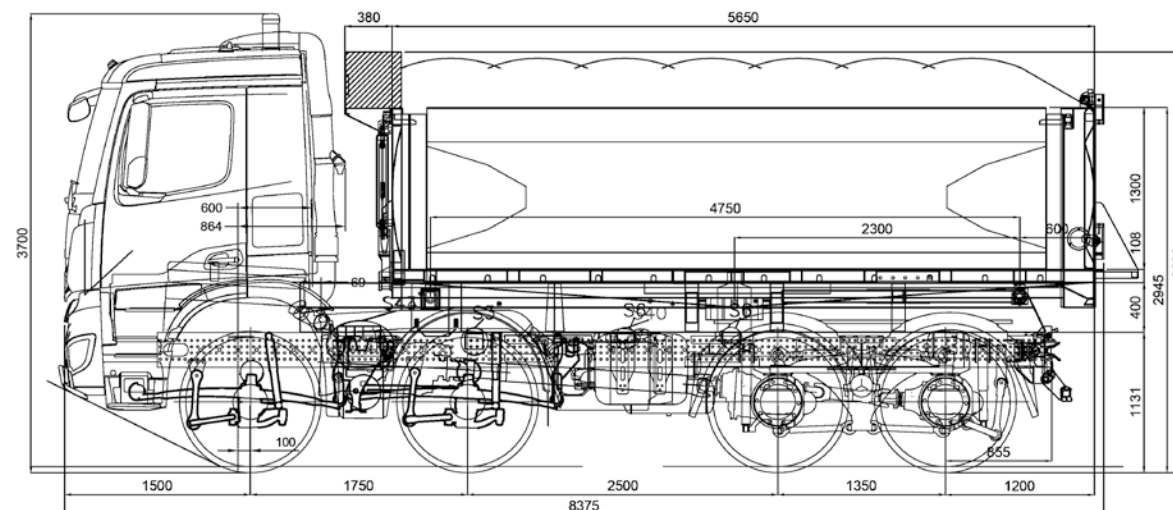


MOD. TS2

RIBALTABILE TRILATERALE
MODELLO TS2 IN ACCIAIO ANTIUSURA HB 500
TRUCK 8X4 -18 MC

THREE-WAY TIPPER BODY
MODEL TS2 IN WEAR RESISTANT STEEL HB 500
TRUCK 8X4 -18 CM



TRUCK 8X4	CAP. m3	PESO ALLESTIMENTO Kg	SPESSORI mm
CASSA mod. TS2			
LUNGHEZZA 6000 mm ALTEZZA 1300 mm	18	3970 + 800 falso telaio	8 / 6
	18	3270 + 800 falso telaio	6 / 4

TRUCK 8X4	CAP. m3	EQUIPMENT WEIGHT Kg	THICKNES Smm
TIPPER BODY mod. TS2			
LENGHT 6000 mm HEIGHT 1300 mm	18	3970 + 800 falso telaio	8 / 6
	18	3270 + 800 falso telaio	6 / 4

FORNITURA STANDARD

- Fondo in acciaio anti-usura HB 500 sp. 6 mm
- Sponde bombate in acciaio anti-usura HB 500 sp. 4 mm
- Sponda posteriore basculante
- Serbatoio olio, cassetta porta attrezzi, Parafanghi, Paracicli
- Telo di copertura elettrico in PVC
- Barra para-incastri rovesciabile manuale
- Verniciatura personalizzata con vs loghi aziendali

OPTIONAL

- Spessori maggiorati
- Scivolo per finitrice rimovibile
- Barra para-incastri pneumatica
- Sponda posteriore a sollevamento idraulico (asfalto/inerti o roccia)
- Sponda posteriore con apertura a libro/bandiera
- Impianto intercambiabile abbinato
- Sponde laterali idrauliche
- Tamponatura interna di rinforzo
- Traversini esterni di rinforzo
- Personalizzazione volumi e impiantistica
- Faretti extra, tanica acqua INOX, Telecamere
- Etc...

STANDARD SUPPLY

- Wear resistant steel HB 500 floor 6 mm THK
- Wear resistant steel HB 500 rounded sides 4 mm THK
- Pendulum tailgate
- Oil tank, Toolbox, Mudguards
- Electric covering system
- Manual tilting rear fender
- Custom paint with customer's brand stickers

OPTIONAL

- Increased THK
- Removable rear slide
- Pneumatic tilting fender
- Hydraulic lifting tailgate (light or heavy duty)
- Two-way tilting tailgate
- Dedicated Interchangeable system
- Hydraulic opening lateral sides
- Dedicated Interchangeable system
- Customizable design and functions
- Extra spotlights, INOX water tank, cameras